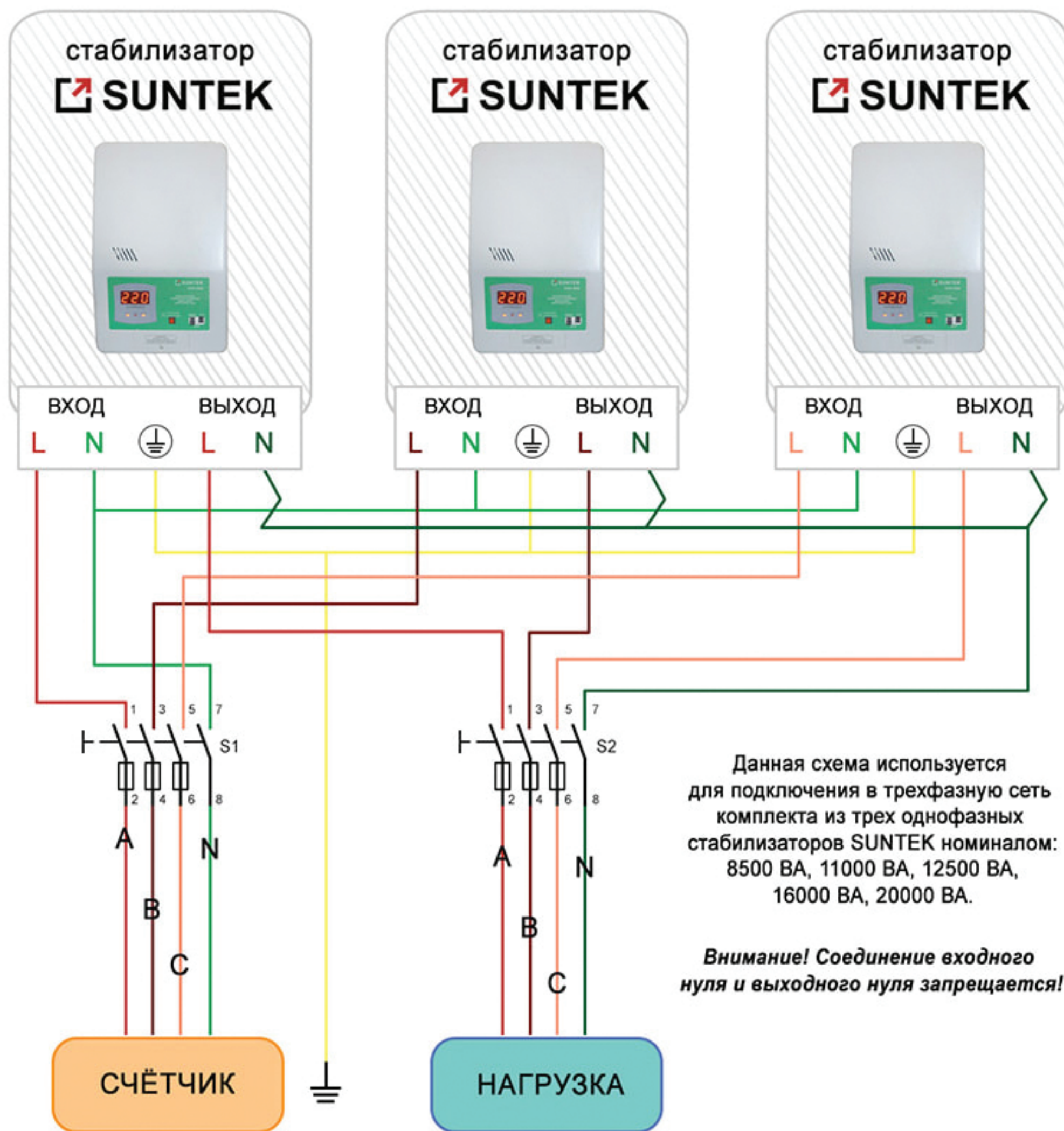


## Схема подключения однофазных стабилизаторов напряжения SUNTEK в трехфазную сеть



Данная схема используется для подключения в трехфазную сеть комплекта из трех однофазных стабилизаторов SUNTEK номиналом: 8500 ВА, 11000 ВА, 12500 ВА, 16000 ВА, 20000 ВА.

**Внимание!** Соединение входного нуля и выходного нуля запрещается!